

## 型号编制说明:

阀门的型号编制由7个单元组成, 其含意如图所示:

公称压力代号用阿拉伯数字表示, 其数值是以兆帕 (MPa) 为单位的公称压力值的10倍, 当阀门工作介质温度超过425°C, 采用最高工作温度和对应工作压力的形式标注, 表示顺序依次为字母P, 下标标注工作温度 (数值为最高工作温度的1/10), 后标工作压力 (MPa) 的10倍, 如: P54100。



1、特殊代号: K—抗硫型、L—调节型、ZB—自动补偿型、B—保温型、D—低温型、W—波纹管型

2、阀门类别: Z—闸阀

3、驱动方式: 5/B—锥齿轮传动 (伞齿轮传动)、9/D—电动

注: 手轮、手柄和扳手动及自动阀门自动省略代号; 对手气动或液动, 常开式用6K、7K表示, 常闭式用6B、7B表示; 气动带手动用6S表示; 防爆电动用9B表示; 户外耐热用9R表示。

4、连接方式: 4—法兰、6—对焊

5、结构形式:

- 明杆楔式: 0—弹性闸板、1—刚性单闸板、2—刚性双闸板
- 明杆平行式: 3—刚性单闸板、4—刚性双闸板
- 暗杆楔式: 5—刚性单闸板、6—刚性双闸板
- 暗杆平行式: 7—刚性单闸板、8—刚性双闸板

6、结构特点: W—无导流孔 (有导流孔省略)、P—轻型

7、阀座密封面或衬里材料: H—合金钢、Y—硬质合金、D—渗氮钢、F—增强聚四氟乙烯

8、压力等级: 公称压力为MPa的10倍, 磅级为实际数

- PN16、25、40、63...
- P54100: 在工作温度540°C下, 工作压力为100MPa。

9、阀体材料:

- 素碳钢: C—WCB
- 铬镍钛钢 (不锈钢): P—CF8 304、ZG1Cr18Ni9Ti
- 铬镍钼钛钢 (不锈钢): R—CF8M 316、ZG1Cr18Ni12、Mo2Ti
- 铬钼合金钢: I—WC6、ZG1Cr15Mo

注: 其他材料代号 (铬钼钒合金钢: V—WC9、ZG20CrMoV; Q—球墨铸铁; H—灰铸铁; S—CF3 304L; L—CF3M 316L; 低温碳钢: F—LCB; N—LC3)

闸阀是所有工艺设备中最常用的阀门类型，属于直线运动阀门，它具有一个垂直于工艺物流的平板闭合元件，即滑动进入物流层而关闭。使用中，要么处于全开位置，要么处于全关位置。闸阀结构简单，大量用于通用工况和不同压力工况，使它成为使用最广泛的阀门之一。

闸阀是专门为夹带有固体、颗粒和粉末的稀浆及冷冻或真空操作设计的，且易于维护和拆卸。闸阀本质上是防火安全的，并经常规定用于防火安全操作。因此被广泛地应用于石油、化工、化肥、油田、电力等行业。

### 产品特点：

- 1、直通流道设计，因为闸阀阀体内部介质通道是直通的，介质流经闸阀时不改变其流动方向，所以流体阻力小，闸板在全开状态时，通流能力强。
- 2、启闭力矩小，开闭较省力因为闸阀启闭时闸板运动方向与介质流动方向相垂直、与截止阀相比，闸阀的启闭较省力。全开时，密封面受工作介质的冲蚀比截止阀小。
- 3、介质流动方向不受限制，不扰流、不降低压力介质可从闸阀两侧任意方向流过、均能达到使用的目的，更适用于介质的流动方向可能改变的管路中。
- 4、结构长度较短因为闸阀的闸板是垂直置于阀体内的，而截止阀阀瓣是水平置于阀体内的，因而结构长度比截止阀短。
- 5、耐高温、高压，阀门主要零件闸板、阀杆、阀座和密封面采用特殊工艺，耐高温、耐高压、耐腐蚀、耐磨损的性能良好，可适用于各种恶劣的介质和工作条件。
- 6、关闭件结构多样性，有弹性楔式闸板，平板式闸板阀门结构紧凑，刚性好，通道流畅、流阻系数小、结构相对简单易于维修，适用范围广。
- 7、用户可根据需要选用不同的驱动机构，如手动、齿轮传动、电动、气动等。

### 性能规范

公称压力 MPa	试验压力 (MPa)			
	壳体 (水压)	密封 (水压)	壳体 (气)	上密封
1.6	2.4	1.76	0.6	1.76
2.5	3.8	2.75	0.6	2.75
4.0	6.0	4.4	0.6	4.4
6.3	9.5	6.95	0.6	6.95
10.0	15.0	11.0	0.6	11.0
16.0	24.0	17.6	0.6	17.6
25.0	37.5	27.5	0.6	27.5
42.0	63.0	46.2	0.6	46.2

### 产品主要类型

结构形式	公称通径 (mm)	压力等级 (MPa)
楔式闸阀	DN15 ~ DN1000	PN1.6 ~ PN42.0
波纹管闸阀	DN50 ~ DN300	PN1.6 ~ PN4.0
低温闸阀	DN50 ~ DN400	PN1.6 ~ PN4.0
保温夹套闸阀	DN40 ~ DN250	PN1.6 ~ PN4.0
平板闸阀	DN50 ~ DN1000	PN1.6 ~ PN10.0

**设计依据**

设计标准	GB/T12234、GB/T19672、JB/T7749
结构长度	GB/T 12221、GB/T 15188、 GB/T19672
连接端法兰	GB/T 9113.1~9113.4、JB/T79~94、 HG 20592~20596、SH3406
对焊/承插焊/螺纹	GB/T12224、JB/T1751、GB/T7306
检验和试验	GB/T 13927、JB/T 9092

**低温壳体材料及最低使用温度**

材料名称	材料牌号	最低使用温度
碳钢	LCB	-46°C
0.5%钼钢	LC1	-59°C
2.5%镍钢	LC2	-73°C
3.5%镍钢	LC3	-101°C
奥氏体不锈钢	CF8	-196°C
奥氏体不锈钢	CF8M	-196°C
奥氏体不锈钢	CF3	-196°C
奥氏体不锈钢	CF3M	-196°C

**主要零部件材质**

阀体/阀盖/闸板	密封面	阀杆	填料	中法兰螺柱/螺母
碳素钢	WCB	13Cr、 STL	2Cr13、 1Cr18Ni9Ti、304	柔性石墨+编织石墨 35CrMoA/45
奥氏体不锈钢	1Cr18Ni9Ti、304、304L、 ZG1Cr18Ni9Ti、CF8、CF3	本体材料 +STL	1Cr18Ni9Ti、304、 304L、0Cr17Ni7Al	柔性石墨+编织石墨 聚四氟乙烯 0Cr18Ni9/ 0Cr18Ni9 304/304
	1Cr18Ni12Mo2Ti、316、316L、 ZG1Cr18Ni12Mo2Ti、 CF8M、CF3M	本体材料 +STL	1Cr18Ni12Mo2Ti、 316、316L	柔性石墨+编织石墨 聚四氟乙烯 0Cr17Ni12Mo2/ 0Cr17Ni12Mo2 316 /316
双相钢	ZG00Cr22Ni5Mo3N、F51、 00Cr22Ni5Mo3N	本体材料 +STL	00Cr22Ni5Mo3N	柔性石墨+编织石墨 聚四氟乙烯 0Cr17Ni12Mo2/ 0Cr17Ni12Mo2 316/316
低温钢	16Mn、LF2、LCB	STL	1Cr17Ni2、304	柔性石墨+编织石墨 42CrMoA/20CrMoA
合金钢	ZG1Cr5Mo、ZG15CrMo、 WC6、WC9、1Cr5Mo、 12Cr1MoV、15CrMo	STL	25Cr2Mo1V	柔性石墨+编织石墨 25Cr2Mo1V /35CrMoA
镍基合金	哈氏合金	本体材料	哈氏合金	柔性石墨+编织石墨 0Cr17Ni12Mo2/ 0Cr17Ni12Mo2 316/316
			聚四氟乙烯	

**适用范围**

壳体材料	适用介质	适用温度
碳素钢	水, 蒸汽, 油品等	≤425°C
铬镍钛型耐腐蚀不锈钢	硝酸类	≤200°C
铬镍钼钛型耐腐蚀不锈钢	醋酸类, 磷酸类	≤200°C
双相钢	醋酸类, 磷酸类, 盐酸类	≤350°C
低温钢	低温介质	-196°C ~ -29°C
铬镍钼(钛)耐热不锈钢	高温烟气等	≤650°C
合金钢	水, 蒸汽, 油品等	≤550°C
镍基合金	氧化、还原性介质和腐蚀性强酸、硫酸、磷酸等	-29°C ~ 425°C

**GB楔式闸阀—结构特征**

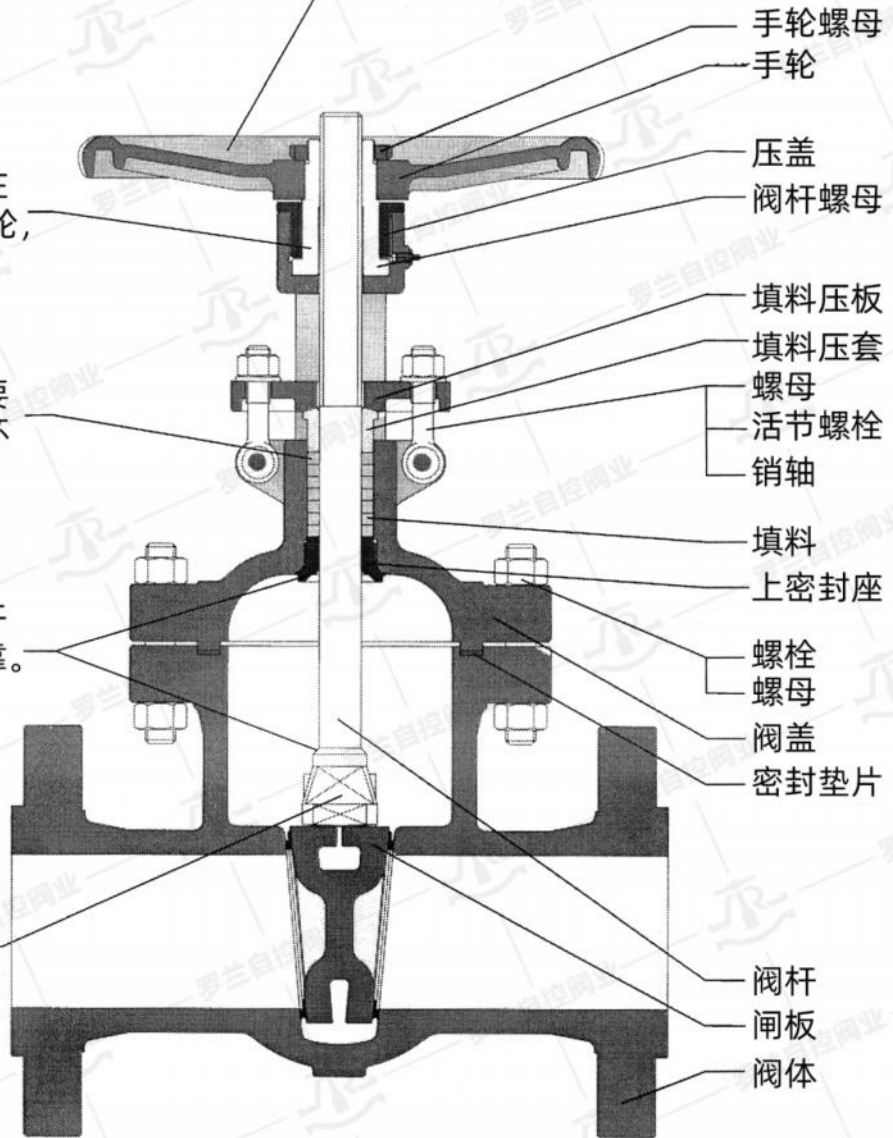
驱动装置根据客户的要求提供，未指明的情况下，采用手轮驱动。

上装式阀杆螺母使阀门在开启位置，即使卸下手轮，阀杆闸板不会下落。

填料采用柔性石墨材料，密封性能可靠。用户有要求时可根据提供填料隔环和注油脂结构。

阀门上密封的设计，全开时可保证填料，密封可靠。（不推荐带压更换填料）

升降式阀杆。阀杆与闸板采用T型槽连接，阀杆T型头部整体锻造成型，保护了足够的连接强度。



手轮螺母  
手轮

压盖  
阀杆螺母

填料压板  
填料压套  
螺母  
活节螺栓  
销轴

填料  
上密封座

螺栓  
螺母  
阀盖  
密封垫片

阀杆  
闸板  
阀体

## 设计规范:

设计标准: API 600、API 602、API 603、BS 1414

结构长度: ASME B16.10、BS 2080、ISO 5752

法兰尺寸: ASME B16.5,  $\geq 26''$  按ASME B16.47系列A或系列B

对焊端尺寸: ASME B16.25

检验标准: API 598、BS EN12266、ISO 5208

## 产品特点:

### 1、铸件

阀门的铸件原材料采购常规进行如下检查: 外观表面质量、几何尺寸、化学成分、机械性能、无损探伤等, 以确保原材料综合性能符合ASTM、BS、EN、JIS标准相关规范要求。

### 2、阀体

阀体的设计可提供低流阻全通道结构, 阀体的刚度和强度设计可以承受管道系统介质公称压力和管道应力加载, 阀体壁厚设计符合API 600标准规定并留有足够的容量抵抗介质的腐蚀。

### 3、阀盖

阀盖可设计成多种与阀体连接的结构密封形式, 以满足不同工况需求, 其连接结构可配用包覆垫、平垫、缠绕垫、金属环垫等, 压力等级为Class 900/1500/2500可提供压力自密封阀盖。

### 4、阀座

阀座的结构可按用户的要求设计成整体合金材料压入式密封装配结构, 与阀体焊接密封装配结构, 与阀体螺纹连接密封装配结构, 对奥氏体不锈钢材料阀体可在本体加工阀座。

### 5、闸板

闸板的结构设计可采用刚性闸板和弹性闸板及平行式双闸板, 并具有足够的刚度和强度以保证阀门密封性能。

### 6、阀座与闸板密封副材料

阀座与闸板密封副的选择标准设计采用API 600的标准规定, 也可按用户要求设计制造。

### 7、阀杆

阀杆是采用整体锻制, 与闸板连接的T型头的刚度和强度结构设计保证高于阀体其它部位刚度和强度, 使阀门使用安全可靠, 阀杆的传动承载结构采用精密的ACME梯形螺纹。阀杆运动方式非旋转升降。

### 8、上密封座

所有闸阀均采用上密封座结构设计, 并且可以更换, 对奥氏体不锈钢闸阀上密封座在阀盖本体加工成型。

### 9、阀盖与阀体密封结构

Class150不锈钢与柔性石墨包覆垫、Class300/600不锈钢与柔性石墨缠绕垫、Class 900以上为金属环垫。依据阀门具体使用工况(介质及介质温度和压力)出可以选择结构形式垫片。

### 10、填料函

采用API600标准规定设计制造, 精准控制其圆度和垂直及低于32RMS的内表面光洁度。

### 11、填料压盖/填料压套

填料压盖和填料压套采用分体式结构, 易实现对中装配保证填料密封性能。

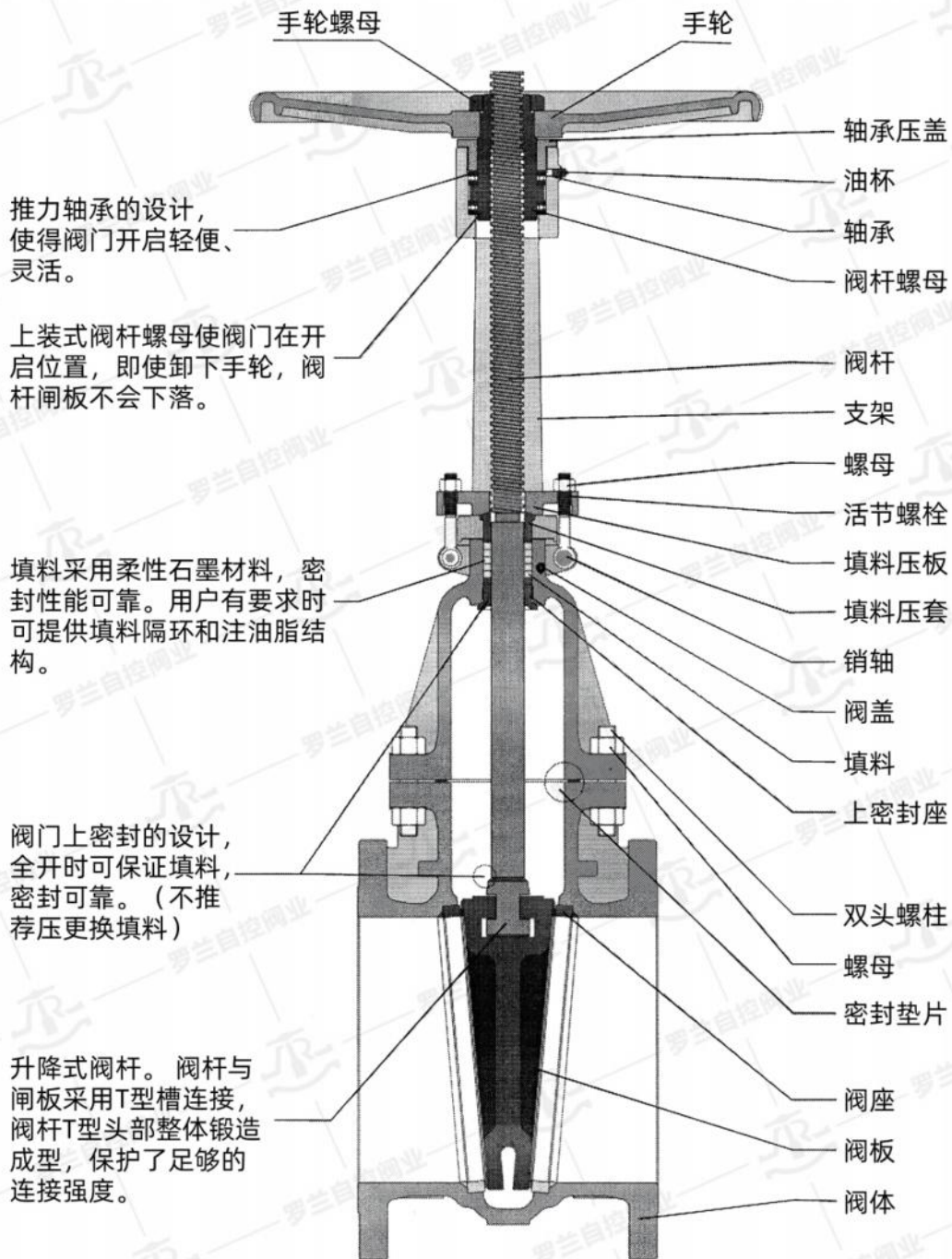
### 12、阀杆螺母

阀杆螺母传动承载结构采用精密的ACME梯形螺纹, 与支架连接配合采用土装式结构, 阀门在工作状态下即使取出手轮机构, 也可以保证关闭件在原始位置正常工作。

### 13、操作机构

阀门的操作机构一般采用手轮操作机构, 伞齿轮机构。手轮上具有醒目的开和关标识。按用户的要求采用电动执行机构, 气动执行机构等。

### 美标闸阀—结构特征



### 性能规范

压力等级	壳体强度	密封试验	气密封试验	适用温度	适用介质
150Lb	3.0	2.2	0.5~0.7	≤425°C	水、蒸汽、油品
300Lb	7.8	5.6			
600Lb	15.4	11.2			
900Lb	23.1	16.8			
1500Lb	38.4	28.1			
2500Lb	64.6	47.7			

### 主要参数:

公称通径: DN50~DN400

公称压力: PN1.6~4.0MPa、CLASS150~600

连接方式: 法兰(对焊)

驱动方式: 手轮/齿轮传动(电动/气动)

适用温度:  $\geq -196^{\circ}\text{C}$

适用介质: 甲烷、液态天然气、乙烯、二氧化碳、液氨、液氧、液氮、液氢等。

阀体材料: LCB、CF8、CF8M、CF3、CF3M、LC1、LC2、LC3等。

密封面: 镍基合金

设计制造: GB/T12234、JB/T7749、API600

结构长度: GB/T12221、ANSI B16.10

法兰尺寸: GB/T9113.1~GB/T9113.4、ANSI B16.15

检验与试验: JB/T9092、JB/T7749、API598

国标型号:

DZ40Y-16/25/40(F)

DZ40(W/Y)-16/25/40(P/R)

美标型号:

DZ40Y-150Lb

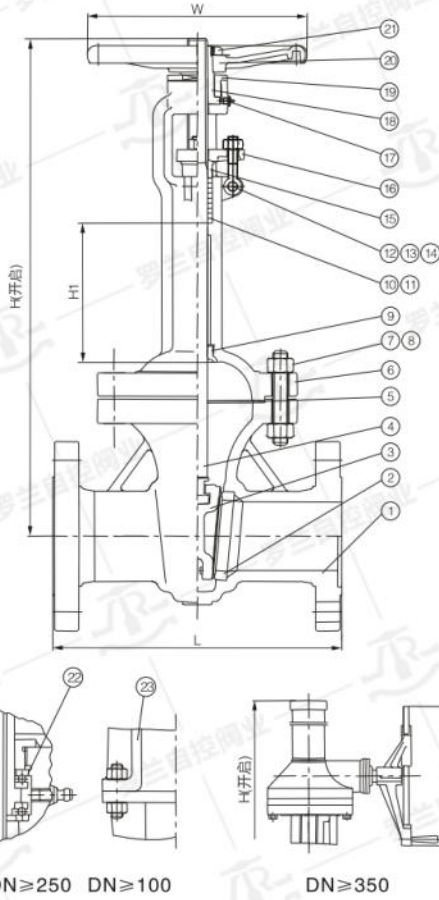
DZ40Y-300Lb

DZ40Y-600Lb



### 注:

- 1、如需其他产品型号请与罗兰销售部门联系。
- 2、低温壳体材料及适用温度请看结构与性能。

**明杆支架、弹性闸板、加长阀盖**

**主要零件材质**

序号	零件名称	材料
1	阀体	LCB
2	阀座	16Mn+STL
3	闸板	LCB+STL
4	阀杆	1Cr17Ni2
5	垫片	0Cr18Ni9+柔性石墨
6	阀盖	LCB
7	螺柱	42CrMoA
8	螺母	20CrMoA
9	上密封座	1Cr18Ni9+STL
10	填料	柔性石墨
11	填料	编织石墨
12	销	45
13	活节螺栓	35CrMoA
14	螺母	30CrMoA
15	填料压套	1Cr17Ni2
16	填料压板	WCB
17	油杯	组件
18	阀杆螺母	ZCuAl10Fe3
19	轴承压盖	35
20	手轮	KTH330-08
21	手轮螺母	35
22	轴承	组件
23	支架	LCB
24		
25		
26		

**性能规范**

压力等级	壳体强度	密封试验	气密封试验	适用温度	适用介质
150Lb	3.0	2.2	0.6	-46°C	氨、液氮、丙烷
300Lb	7.5	5.5	0.6	-101°C	乙烯、二氧化碳
600Lb	15.0	11.0	0.6	-196°C	甲烷、液化天然气

GB、PN1.6~4.0MPa 外形尺寸表

DN	1.6MPa				2.5MPa				4.0MPa				阀盖颈部长度H1与介质温度		
	L	H	W	KG	L	H	W	KG	L	H	W	KG	>-60°C	>-100°C	<-100°C
50	250	525	240	30	250	550	240	33	250	570	280	34	110	130	170
65	265	570	240	35	265	590	240	41	280	610	280	42	120	140	180
80	280	647	280	48	280	680	280	56	310	700	300	63	120	150	190
100	300	779	280	60	300	810	280	75	350	830	350	85	130	160	200
125	325	795	300	80	325	825	300	95	400	922	400	123	140	160	210
150	350	866	300	98	350	1051	300	135	450	1050	400	178	140	170	220
200	400	1208	350	205	400	1240	350	242	550	1252	450	295	140	170	220
250	450	1422	400	302	450	1452	400	348	650	1470	550	472	150	180	240
300	500	1652	450	452	500	1682	450	500	750	1700	600	642	150	180	240
350	550	1842	500	630	550	1872	500	685	850	1890	600	930	160	190	250
400	600	2075	600	863	600	2105	600	916	950	2125	700	1132	160	190	250

API、CLASS150~600 外形尺寸表

公称通径NPS		主要外形尺寸及连接尺寸(mm)									阀盖颈部长度H1与介质温度			
in	mm	L	D	D1	D2	b	z-d	W				-46°C	-101°C	-196°C
CL150														
2	50	178	152	120.6	92.1	16	4-19	200				110	130	170
3	80	203	191	152.4	127	19.5	4-19	250				120	150	190
4	100	229	229	190.5	157.2	24	8-19	250				130	160	200
5	125	254	254	215.9	185.7	24	8-22	300				140	170	220
6	150	267	279	241.3	215.9	25.5	8-22	300				140	170	220
8	200	292	342	298.4	269.9	29	8-22	350				140	170	220
10	250	330	406	361.9	323.8	30.5	12-25	400				150	180	240
12	300	356	483	432	381	32	12-25	400				150	180	240
CL300														
2	50	216	165	127	92.1	22.5	8-19	200				110	130	170
3	80	283	210	168.3	127	29	8-22	250				120	150	190
4	100	305	254	200	157.2	32	8-22	300				130	160	200
5	125	381	279	234.9	185.7	35	8-22	350				140	170	220
6	150	403	318	269.9	215.9	37	12-22	350				140	170	220
8	200	419	381	330.2	269.9	40.5	12-25	400				140	170	220
10	250	457	445	387.5	323.8	48	16-29	450				150	180	240
12	300	502	521	451	381	51	16-32	500				150	180	240
CL600														
2	50	292	165	127	92.1	25.5	8-19	250				110	130	170
3	60	356	210	166.3	127	32	8-22	250				120	150	190
4	100	432	273	215.9	157.2	38.5	8-25	350				130	160	200
5	125	508	330	266.7	185.7	44.5	8-29	400				140	170	220
6	150	559	356	292.1	215.9	48	12-29	450				140	170	220
8	200	660	419	349.2	269.9	56	14-32	500				140	170	220
10	250	787	510	431.8	323.8	63.5	16-35	600				150	180	240
12	300	838	559	489	381	66.7	20-35	685				150	180	240