

Roland

智能自动化阀门领域

对夹球阀

WAFER BALL VALVE

- 气动对夹球阀
- 电动对夹球阀
- 手动对夹球阀



罗兰自控阀业（上海）有限公司
ROLAND AUTOMATIC
CONTROL VALVE (SHANGHAI) CO.,LTD
地址：上海市金山工业区林拓路258号
电话：+86-21-51099198

气动对夹球阀

PNEUMATIC WAFFER BALL VALVE

CONNECTION METHOD

→ WAFER



电动对夹球阀

ELECTRIC WAFFER BALL VALVE

CONNECTION METHOD

→ WAFER

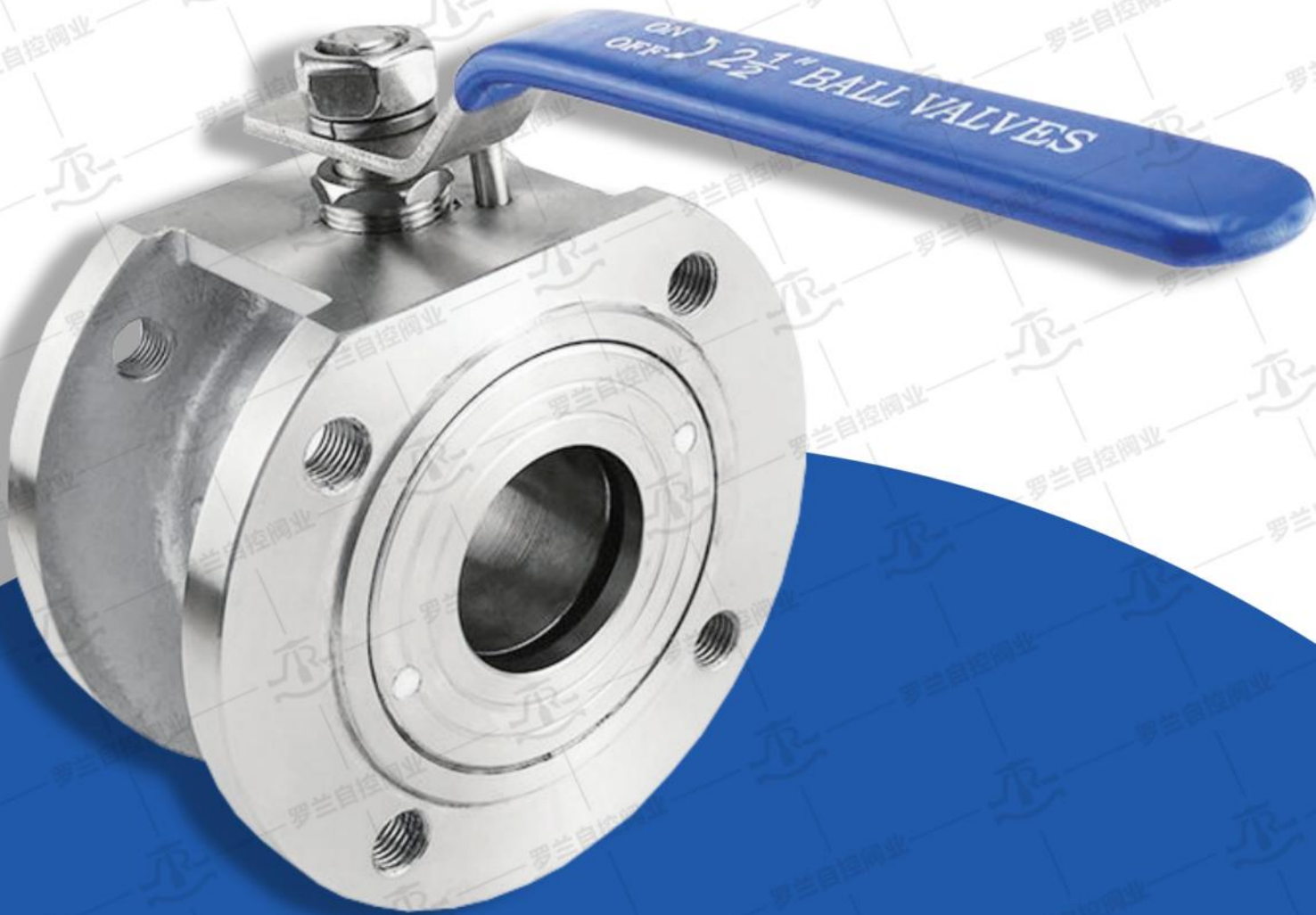


手动对夹球阀

MANUAL WAFFER BALL VALVE

CONNECTION METHOD

→ WAFER



产品名称: 球阀 (O型球阀)。

连接方式: 对夹。

产品定义: 球阀的启闭件是一个球体, 球体由阀杆带动并绕阀杆的轴线作旋转来达到开启、关闭的一种阀门。

产品功能: 在管路中主要用来做切断、调节与控制流体, 改变介质的流动方向。

产品优势: 具有流通能力大、结构紧凑、密封性能好、寿命长等特点, 经济实用、易于维护。

主要零件: 由阀体、球体、阀盖、阀杆、阀座、垫片和填料等组成。

应用领域: 适用于石油、化工、天然气、电力、冶金、食品、制药等要求严密切断的场合。

适用介质: 水、蒸汽、油品、液化气、天然气、煤气等。

特殊处理: 另外可根据客户的需求选择防火设计、防静电设计、禁油处理、禁铜处理、球面特殊处理、特殊硬化处理和喷漆处理, 提供更安全、更广泛的应用。

工作原理: 球阀是通过旋转球体实现对流体介质的控制。球阀内部是一个带孔的钢球, 表面非常光洁, 两边有聚四氟乙烯的密封件, 与球体接触部分为圆弧面, 通过阀体上的螺栓或螺母压紧产生密封作用, 球体的顶部开一个直槽, 用于传递手柄的扭力。阀门打开时, 球体上的孔与阀门的轴心线平行, 形成一个通道; 阀门关闭时, 通过手柄将球体旋转90°, 将通道阻断。

对夹特点:

超薄型的阀体设计, 具有结构长度短、重量轻、安装方便、节省材料等显著的优点。

- 结构简单, 阀门设计易拆卸, 维修更简单。
- 结构紧凑, 特别适用于短线管道和特定空间的安装使用。
- 扭矩更小, 止推轴承减少摩擦和操作扭矩, 由于超薄型的设计使密封圈与阀体之间无摩擦传动, 所以磨损很小, 同时减小了摩擦力矩所引起的操作扭矩。
- 阀座采用弹性密封结构, 密封可靠, 启闭轻松。
- 处于完全开启位置时, 阀板厚度是介质流经阀体的阻力, 因此产生的压力降很小, 具有较好的流量控制特性。
- 根据用户需要可设置:
 - a. 防火结构防静电结构
 - b. 90°开关带孔定位片, 根据需要可以加锁, 防止误操作。
- 根据需要及实际工况条件的不同, 壳体结构可选择:
 - a. 铸造结构
 - b. 锻造结构
 - c. 全焊接结构 (主要适用于埋地使用)



优选钢材

选用优质钢材，精密铸造或锻造，结构紧凑、外观美观，具有良好的耐腐蚀性和耐磨损性，使得阀门具有更好的牢固性和使用性。



大流量

直通式阀体通道设计，通道和连接管径相等并成一直径，介质几乎可以毫无损失的流过，流体阻力极小，流通能力大。



切断能力强

双关双断设计保证球阀完全开启和完全关闭，阀芯、阀杆做旋转运动，转动阀芯时阀芯阀座始终紧密接触，具有极强的切断能力。



启闭无摩擦

启闭过程中无摩擦的特性，彻底解决了传统阀门因密封面摩擦导致的密封问题，提高了阀门的工作效率和密封可靠性。



低扭矩

特殊结构设计的阀杆，只需配置一个小手轮，阀门就能轻松启闭，减少操作扭矩，使用更轻松方便。



密封可靠

阀门靠阀杆提供的机械力将球楔压到阀座上而密封，使阀门的密封性不受管线压差变化的影响，在各种工况下密封性能都有可靠保证。

其他特点



自清洁

当流体沿球体密封面均匀通过时，消除了高速流体对阀座局部的冲刷，冲走密封面上的聚积物，达到自清洁的目的。



结构多样化

三种阀座密封结构形式可供选择，软硬密封可选择，密封表面可硬化处理，适用于多种工况。



自动泄压

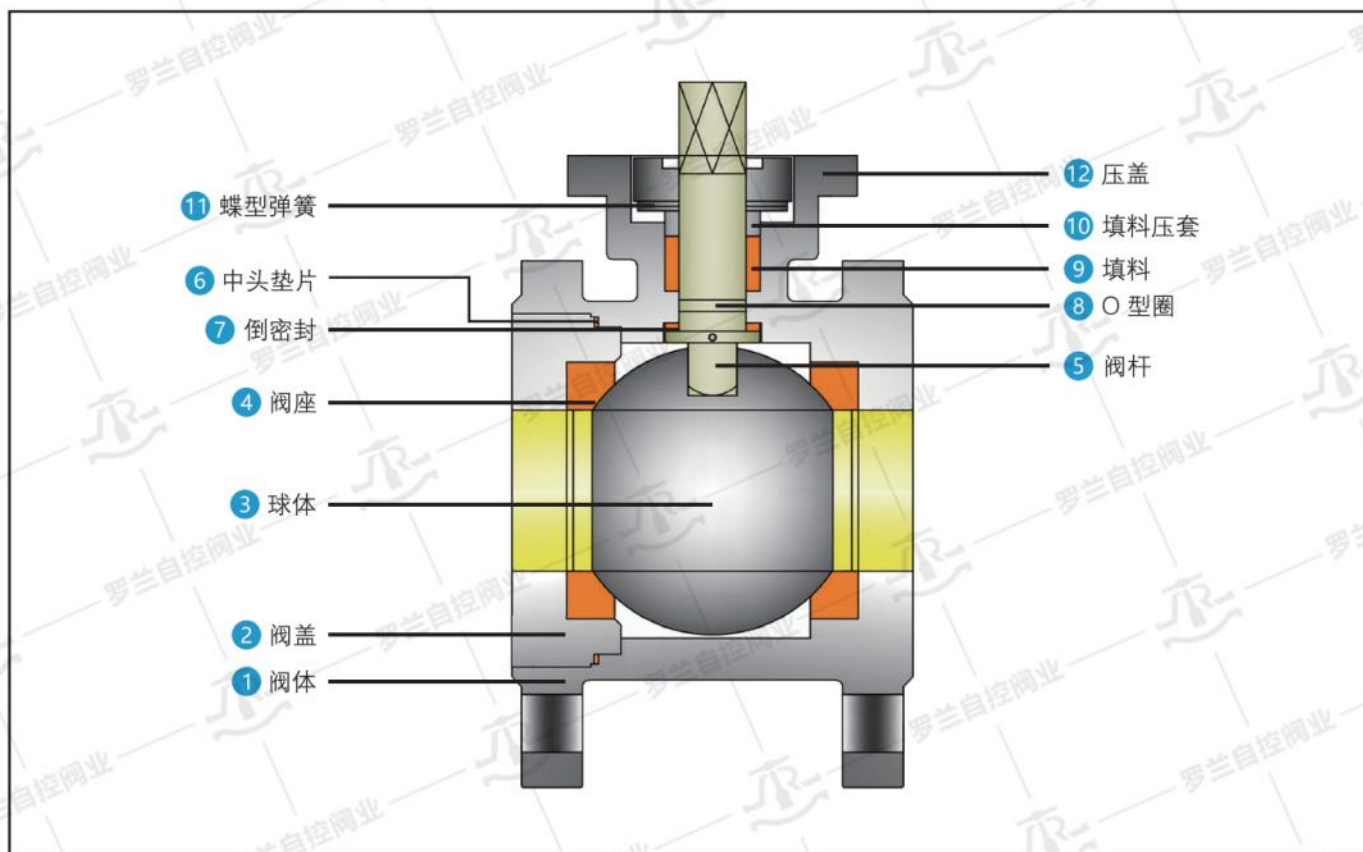
阀门中空自动泄压设计，仅靠阀座功能就可自动泄压，提高了阀门在输送液体介质时的安全性。



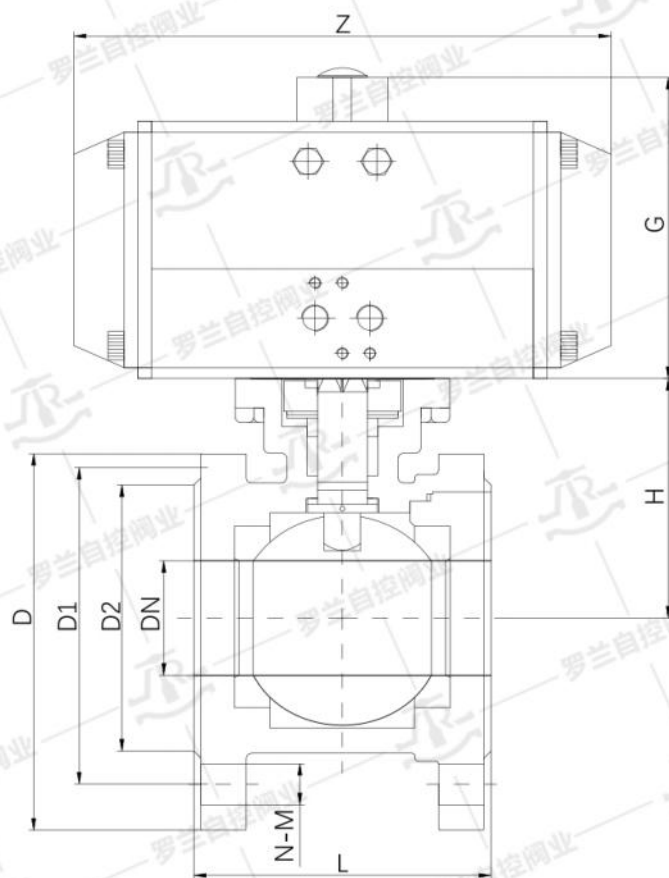
防火性能好

可在阀座和阀杆部位加装注脂阀，当火灾造成阀座密封意外失效时，密封脂将注入到阀座密封部位，暂时缓解泄漏。

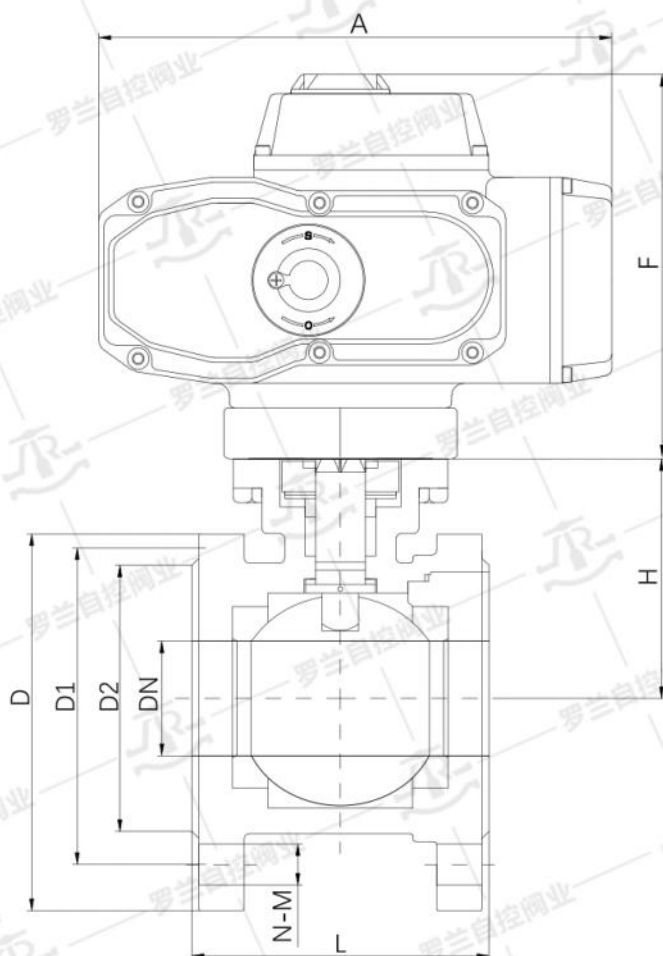
产品名称	对夹球阀			
驱动方式	电动 / 气动 / 手动			
连接方式	对夹			
制造标准	国标-GB	美标-ANSI	日标-JIS	德标-DIN
公称压力	PN16-40	CL150	10-20K	PN16-64
公称通径	DN15-DN150			
密封类型	软密封			
密封材质	PTFE / RPTFE / PPL			
适用温度	软密封: ≤250°C			
适用介质	水、蒸汽、油品、液化气、天然气、煤气等			
安装方向	/			
阀体材质	WCB / 304 / 306			
设计标准	GB/T12237、ASME B16.34			
检验标准	GB/T13927、API598			
结构长度	GB/T12221、ASME B16.10			
法兰标准	GB/T 9113、HG/T20592、ASME B16.5			
泄漏等级	ANSI VI			
制造标准	国标GB/机械部JB/化工部HG/美标ANSI/ API/日标JIS/德标DIN/其他标准定制			
特殊选项	另外可根据客户的需求选择防火设计、防静电设计、禁油处理、禁铜处理、球面特殊处理、特殊硬化处理和喷漆处理, 提供更安全、更广泛的应用。			


主要零件表

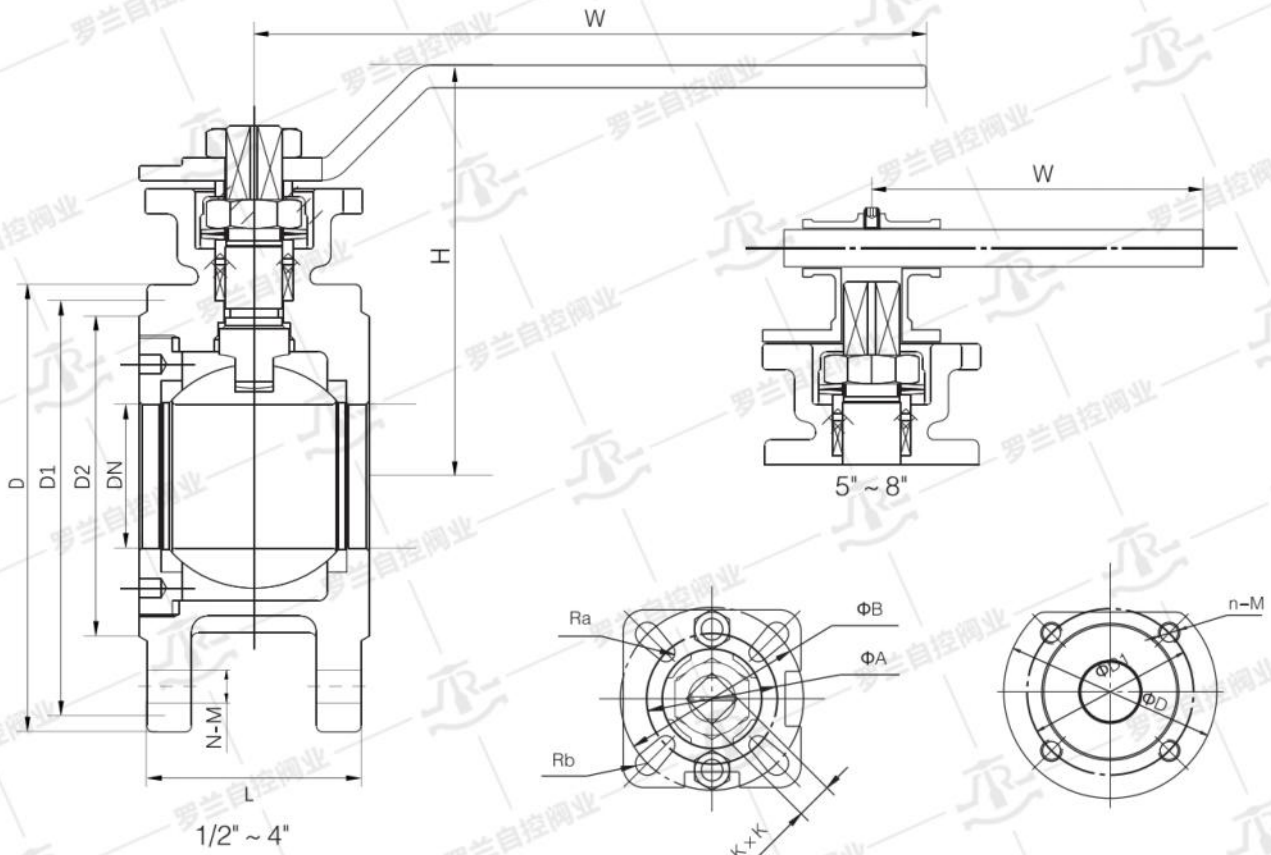
序号	零件名称	材质
01	阀体	WCB/CF8/CF8M/CF3M
02	阀盖	WCB/CF8/CF8M/CF3M
03	球体	304/316/316L/316L+STL
04	阀座	PTFE/PPL/金属密封
05	阀杆	304/316/316L/17-4PH/S20910
06	中头垫片	PTFE/PPL/金属密封
07	倒密封	PTFE/PPL/不锈钢缠绕石墨
08	O型圈	氟橡胶
09	填料	PTFE/PPL/柔性石墨
10	填料压套	304
11	蝶形弹簧	304
12	压盖	CF8
13		
14		
15		
16		


气动法兰球阀尺寸表

SIZE	PN16				CLASS 150				通用尺寸								
	L	D2	D1	D	L	D2	D1	D	N-M	H	DA-SIZE	DA-G	DA-Z	SR-SIZE	SR-G	SR-Z	SIZE
DN15	42	45	65	95	42	35	60.5	89	4-12	46	PA250	92	146	PA163	92	163	RL-05
DN20	44	55	75	105	44	43	70	98	4-12	51	PA250	92	146	PA163	92	163	RL-05
DN25	50	65	85	115	50	51	79.2	108	4-12	62	PA263	92	163	PA175	120	214	RL-05
DN32	60	78	100	135	60	64	88.9	117	4-16	72	PA263	108	163	PA188	129	252	RL-05
DN40	65	85	110	145	65	73	98.6	127	4-16	78	PA275	120	214	PA1100	137	270	RL-10
DN50	80	100	125	160	80	92	120.7	152	4-16	86	PA288	129	252	PA1115	153	316	RL-10
DN65	110	120	145	180	110	105	139.7	178	4-16	108	PA2100	137	270	PA1125	185	354	RL-15
DN80	120	135	160	195	120	127	152.4	190	8-16	116	PA2115	185	316	PA1145	202	418	RL-20
DN100	150	155	180	215	150	157	190.5	229	8-16	139	PA2125	202	354	PA1160	227	450	RL-50
DN125	180	185	210	245	180	186	216	254	8-16	176	PA2145	227	418	PA1210	260	530	RL-100
DN150	225	210	240	280	225	216	241.3	279	8-20	192	PA2160	260	450	PA1240	285	660	RL-200


电动法兰球阀尺寸表

SIZE	PN16				CLASS 150				通用尺寸				
	L	D2	D1	D	L	D2	D1	D	N-M	H	A	F	SIZE
DN15	42	45	65	95	42	35	60.5	89	4-12	46	160	138	RL-05
DN20	44	55	75	105	44	43	70	98	4-12	51	160	138	RL-05
DN25	50	65	85	115	50	51	79.2	108	4-12	62	160	138	RL-05
DN32	60	78	100	135	60	64	88.9	117	4-16	72	160	138	RL-05
DN40	65	85	110	145	65	73	98.6	127	4-16	78	200	169	RL-10
DN50	80	100	125	160	80	92	120.7	152	4-16	86	200	169	RL-10
DN65	110	120	145	180	110	105	139.7	178	4-16	108	200	203	RL-15
DN80	120	135	160	195	120	127	152.4	190	8-16	116	252	203	RL-20
DN100	150	155	180	215	150	157	190.5	229	8-16	139	252	203	RL-50
DN125	180	185	210	245	180	186	216	254	8-16	176	252	203	RL-100
DN150	225	210	240	280	225	216	241.3	279	8-20	192	252	230	RL-200


手动法兰球阀尺寸表-GB PN16

DN	IN	L	D2	D1	D	N-M	H	W	Ra	Rb	A	B	KxK
15	1/2"	35	45	65	95	4-12	81	150	3	3	36	42	9x9
20	3/4"	38	55	75	105	4-12	86	150	3	3	36	42	9x9
25	1"	42	65	85	115	4-12	93	180	3	3.5	42	50	11x11
32	1-1/4"	53	78	100	135	4-16	103	180	3	3.5	42	50	11x11
40	1-1/2"	63	85	110	145	4-16	120	210	3.5	4.5	50	70	14x14
50	2"	72	100	125	160	4-16	127	210	3.5	4.5	50	70	14x14
65	2-1/2"	95	120	145	180	4-16	144	260	4.5	5.5	70	102	17x17
80	3"	118	135	160	195	8-16	154	260	4.5	5.5	70	102	17x17
100	4"	140	155	180	215	8-16	172	330	4.5	5.5	70	102	17x17
125	5"	180	185	210	250	8-16	220	650	5.5	6.5	102	125	22x22
150	6"	230	210	240	285	8-20	245	800	5.5	6.5	102	125	27x27