

Roland

智能自动化阀门领域

双偏心蝶阀

DOUBLE ECCENTRIC BUTTERFLY VALVE

- 对夹式
- 法兰式



罗兰自控阀业（上海）有限公司
ROLAND AUTOMATIC
CONTROL VALVE (SHANGHAI) CO.,LTD
地址：上海市金山工业区林拓路258号
电话：+86-21-51099198

系列名称：双偏心蝶阀。

连接方式：法兰、对夹。

产品定义：双偏心蝶阀也被称为高性能蝶阀，是在单偏心蝶阀阀轴偏离蝶板中心的基础上，又将蝶板的回转中心（即阀轴中心）与阀体中心线形成另一个距离偏置，使得蝶阀在开启过程中，蝶板的密封面会比单偏心密封蝶阀更快地脱离阀座密封面。

工作原理：在双偏心蝶阀结构设计中，阀杆轴偏离密封面中心，阀杆轴偏离阀体中心线。当阀门关闭时，蝶板和阀座的接触面都是密封面，能做到完全贴合，形成严密的密封，杜绝了阀杆轴与密封阀座间上下交点处发生内漏的可能性。当阀门启闭时，蝶板能迅速地脱离或接近阀座，减少蝶板与密封阀座间的行程摩擦、降低磨损、减小开闭力矩、延长阀座的使用寿命。

产品功能：在管路中主要用于调节和开关作用。

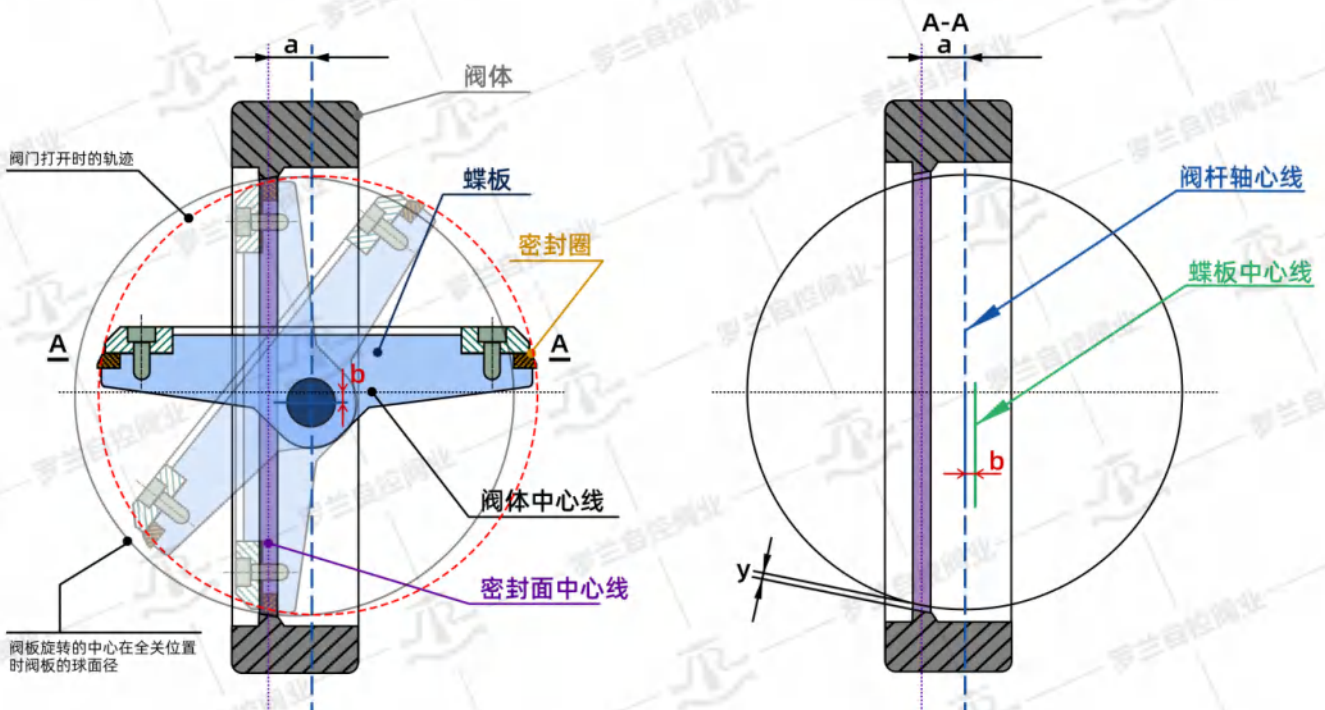
主要零件：由阀体、蝶板、阀杆、密封圈和传动装置组成。

产品优势：双偏心的效果使阀门被开启后蝶板能迅速脱离阀座，大幅度地消除了蝶板与阀座之间不必要的过度挤压、刮擦现象，减轻了开启阻距、降低了磨损、提高了阀座的寿命。刮擦的大幅度降低、同时还使得双偏心蝶阀也可以采用金属阀座、提高了蝶阀在高温领域的应用。

应用领域：广泛应用于给排水、污水、建筑、石油、化工、轻纺、造纸、水电、冶金、能源等工程的流体管路系统中，作调节和截流用。

适用介质：液体、气体、油品及各类弱腐蚀性介质等。

产品说明：双偏心蝶阀是为了解决通用阀门难以适应的高低温、高压、真空等工况而开发的高性能蝶阀，具有独特的自密封和双偏心结构，另外通过对三种密封材料的选择，在广泛的使用条件下保证高性能。双偏心蝶阀使用偏心结构设计，在给排水、污水、建筑、石油、化工、轻纺、造纸、水电、冶金、能源等工程的流体管路系统中有广泛应用，作调节和截流用。

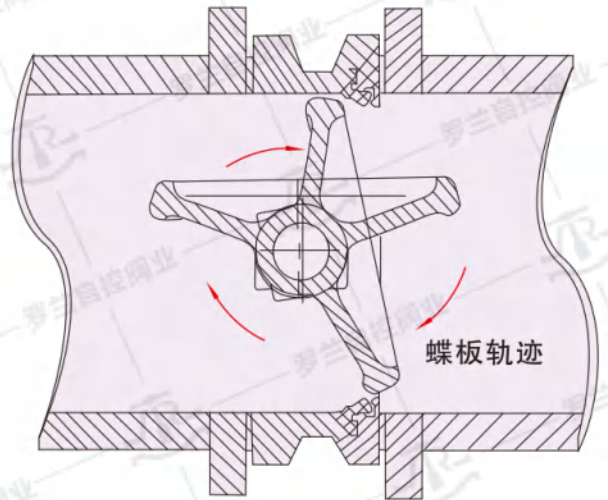


高性能蝶阀的结构特点

高性能蝶阀系列是为了解决通用阀门难以适应的高低温、高压、真空等工况而开发的高性能蝶阀。

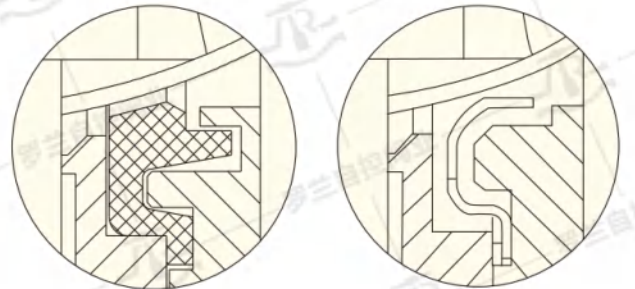
设计上，阀板相对于阀体和阀座设置了两个偏心，因此在完全关闭前，阀板与阀座将维持在无接触状态。这种双偏心结构，可提供下列好处：

- 阀体双偏心构造。由于本体一侧的阀座和阀板之间的摩擦极少，因此可延长阀座的使用寿命，而且可用最小扭矩进行轻松的操作。
- 阀座的更换极为简单。可在现场取下座环，简单地进行阀座更换。



自密封结构紧密闭合

采用了利用阀板和阀环上的液体压力，使两者紧密结合的新结构。因为液体压力越高，封闭性能越好，所以，其可靠性极高。在构造上，两个方向无论哪一方受力，都可利用其液体压力，使阀板和阀环紧密接合。



两种阀座适用性广泛

备有聚四氟乙烯阀座。金属阀座这两种类型的阀座。适用于泥浆沉淀物、化学药品，至高压蒸汽等多种液体和控制条件。

- 聚四氟乙烯密封圈——PTFE：50°C~232°C

可以适用于具有强腐蚀性的化学药品和高达232°C的高温流体。

例：纯水、空调冷温水、海水、水。福尔马林溶液。有机溶剂、空气、氧气、废气、城市气体、焦化气。

- 金属密封圈——Inconel：450°C

适用于橡胶和聚四氟乙烯所无法控制的高温流体，可以替代闸阀、球阀使用。

例：水蒸气、空气、燃气、废气、亚硫酸气体、氨气等。

产品设计特点:

1、内嵌式阀轴大平键（销）专利设计

蝶阀主要是通过蜗轮等传动机构带动阀轴旋转90°来开启，而阀轴与蝶板的连接主要依靠销子来固定，传统的销子不管是锥销、穿销、骑缝销、斜销等斯扭力的大小，大部分都由销子的直径来决定。由于阀板受到水力长期的冲击、震动，会导致销子从阀板中脱落或扭断，从而使阀门无法启闭。我公司设计的内嵌式阀轴大平键（销）是在传统的设计基础上，增加了在阀轴和阀板结合的轴孔中嵌入一块长方形的平面键，比传统的销子直径增加3倍扭力面积，而又不削弱阀轴的强度，从而使阀轴与阀板的永久连接。

2、龙骨式法兰加强筋专利设计

蝶阀法兰与管道法兰的连接会受到地面沉降、管道的热胀冷缩和安装时拧法兰螺栓不均等环境、物理因素和安装的影响，有可能导致蝶阀法兰的开裂，我公司设计的“龙骨式法兰加强筋”利用船身龙骨原理和铸件在浇铸冷却过程中的收缩原理，在法兰与体的结合处增加了“三角式”的加强筋，从而大大提高了法兰与体的牢固强度。

3、阀轴花键的连接设计

蝶阀与蜗轮箱等传动机构传统上均采用“平键”连接，其缺点是长期启闭受力过程中平键会被挤压变形，导致间隙过大造成阀门不能完全关闭，我公司采用的“花键”连接设计其优点是：

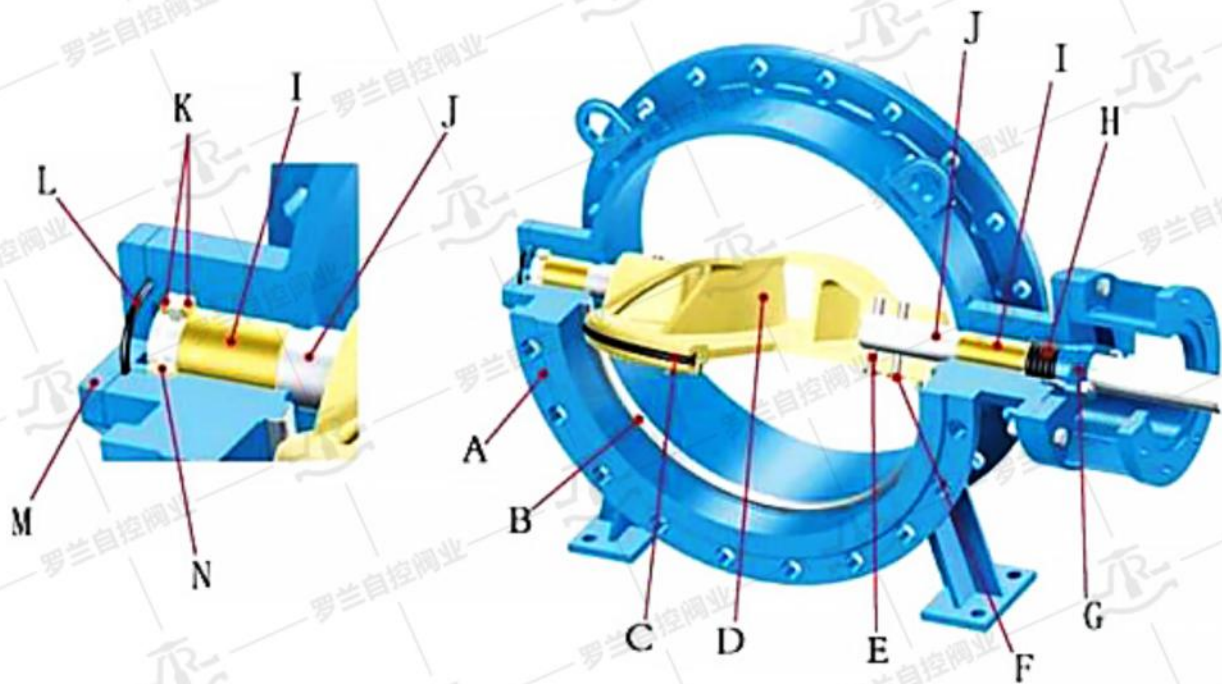
- 1、由于花键齿数多、接触面积大、所以承载能力大。
- 2、蜗轮等传动机构与轴的对中性好，配合间隙小。
- 3、传动机构的操作方向可以按用户的需求来随意调整蜗轮箱位置。花键连接一般都被飞机、汽车、机床制造业采用。

4、全防水蜗轮箱设计

由于管线阀门通常安装在野外环境下，阀门井内积水、长期受潮后导致蜗轮箱进水锈死。我公司设计“全防水蜗轮箱”在零部件连接处采用O型密封圈。每台蜗轮箱均经过气密封试压检验后出厂，保证在5m水位下密封。特别适用于海边、盐碱地、地下污染等环境恶劣条件下使用。

5、喷塑工艺

阀门的内腔和外部均采用环氧树脂喷塑处理，有效地防止各种酸碱介质的腐蚀，达到国家饮用水的《生活饮用水输配水设备及防护材料的安全性评价标准》GB/T17219-1998标准。



A—阀体

由高强度材料制成，变形小，适用于较恶劣工况

B—阀体密封圈

整体滚压在阀体上的不锈钢密封圈，精度高，耐磨损

C—阀板密封圈

T型密封橡胶圈，整体模压成型，精度高，实现双密封

D—阀板

拱桥式形状，强度高，变形小，流通面积大

E—圆柱销

高精度的锥形销，可有效的将阀轴与阀板连接在一起

F—封锁环

可将圆锥销可靠固定，防止脱落

G—填料压盖

可实现上轴轴向定位

H—O型圈

多重O型圈可有效防止轴端渗漏

I—轴套

油润滑且摩擦系数小的材料制成，有效地支撑阀轴并降低转动力矩

J—阀轴

高强度不锈钢阀轴可有效的传递力矩

K—减磨垫

可防止对开环及轴肩的磨损，降低转动力矩，并能保证阀轴的正确位置

L—O型密封圈

可有效防止底端泄漏

M—底端盖

通过支撑对开环，防止阀板下垂，保证阀板的密封性能

N—对开环

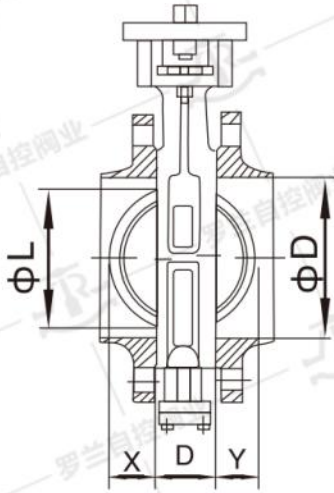
可使阀轴处于正确位置

产品名称	双偏心蝶阀	
连接方式	对夹	法兰
公称通径	DN50 ~ DN600	
公称压力	PN10 ~ PN25、CLASS150	
驱动方式	气动 / 电动 / 手动 / 蜗轮	
密封类型	软密封 / 硬密封	
密封材质	EPDM / PTFE / RPTFE、304 / 316 (堆焊硬质合金)	
适用温度	软密封: ≤150°C / 硬密封: 硬密封: ≤450°C	
适用介质	液体、气体、油品及各类弱腐蚀性介质等	
阀体材质	WCB / 304 / 316	
蝶板材质	304 / 316	
填料材质	PTFE / 柔性石墨	
设计标准	GB/T12238、API609	
检验标准	GB/T13927、API598	
结构长度	GB/T12221、API609	
法兰标准	GB/T 9113、HG/T20592、ASME B16.5	
特殊选项	另外可根据客户的需求选择禁油处理、禁铜处理、阀芯特殊处理、特殊硬化处理和喷漆处理, 提供更安全、更广泛的应用。	

主要零件材质		
主要零件	高性能四氟密封蝶阀	高性能金属密封蝶阀
阀体**	WCB/SS304/SS316	WCB/SS304/SS316
阀板**	SS304/SS316	SS304/SS316
阀杆**	17-4PH	17-4PH
阀座*	EPDM/EPDM/PTFE/RPTFE	SS316/0Cr12Mn5Ni4Mo3Al/Inconel 825
轴套	SS304/PTFE	SS304
填料*	PTFE	石墨graphite
压环**	Q235/SS304/SS316	Q235/SS304/SS316

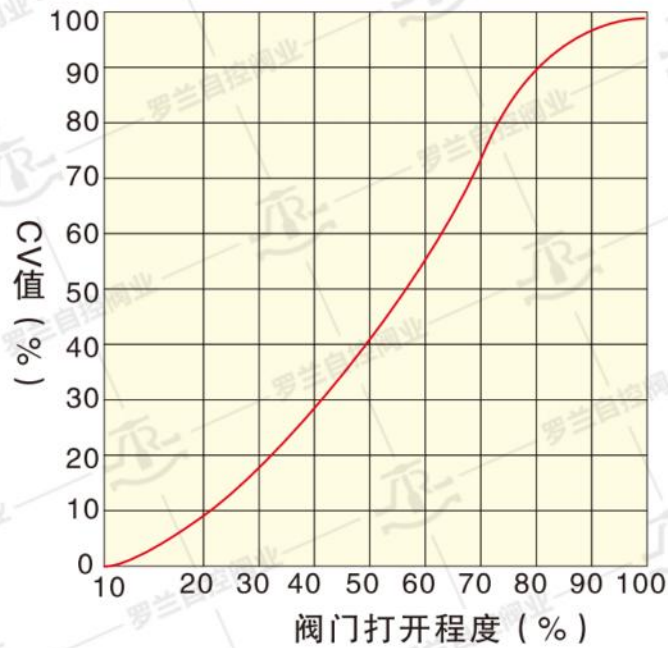
*为易损件, **可以根据要求更换各种材质

管道内径表



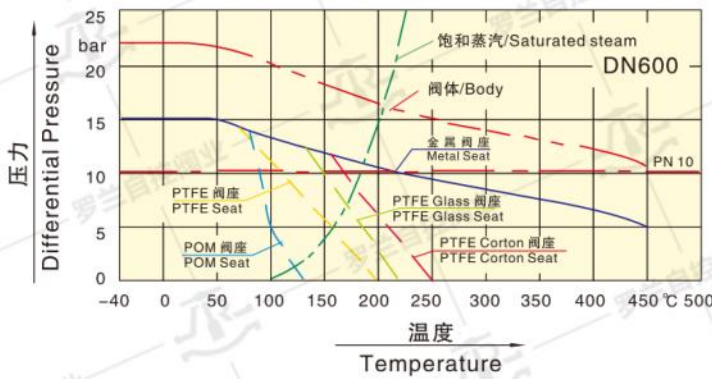
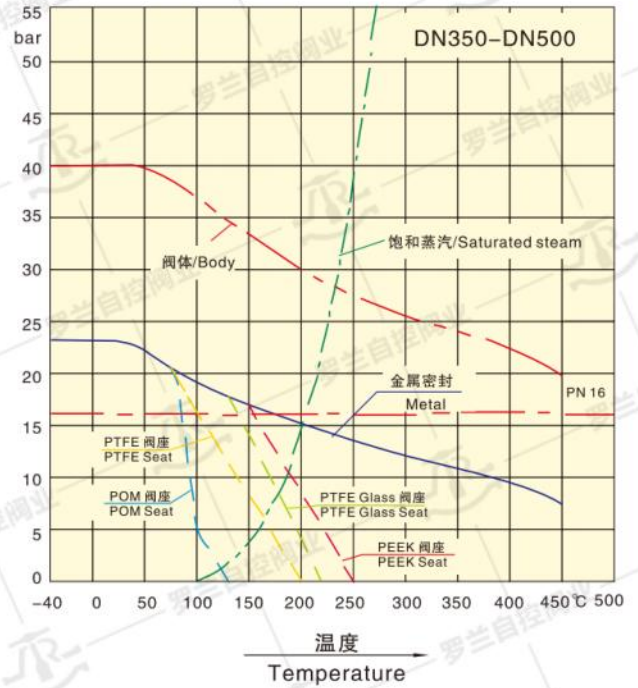
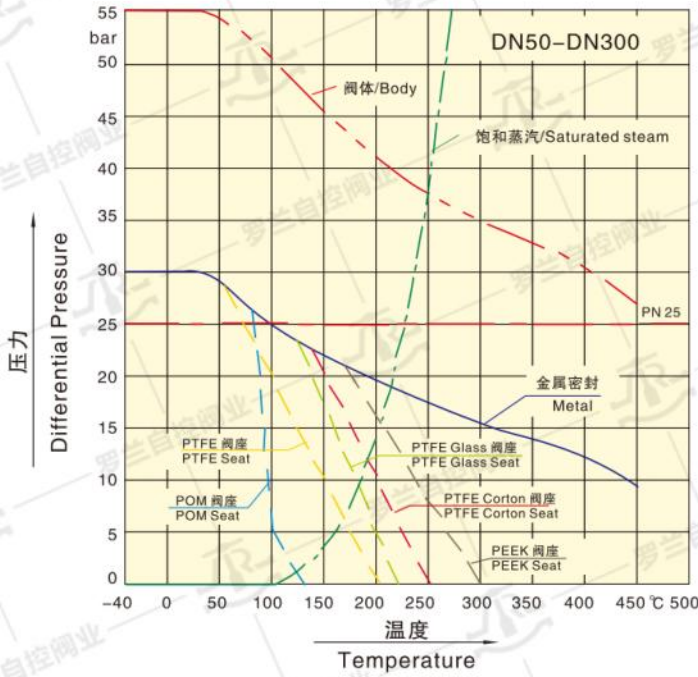
口径mm	最小管道内径ΦL	口径mm	最小管道内径ΦL
50	Φ46	250	Φ238
65	Φ59	300	Φ281
80	Φ76	350	Φ312
100	Φ93	400	Φ351
125	Φ118	500	Φ409
150	Φ139	600	Φ542
200	Φ190		

流量特性曲线和全开CV值表



口径mm	50	65	80	100	125	150	200	250	300
10/20 WOG	79	130	166	395	655	858	1810	2610	4050
口径mm	350	400	500	500					
10/20 WOG	5000	6900	12000	18000					

温度压力表



金属阀座:

温度: >280°C

阀座泄漏标准: DIN 3230-BO >2

EN 12266-P12 >B

如果阀门不按照建议流向安装, POM与PEEK 阀座的最大压力为5bar。

高性能四氟密封蝶阀扭矩表

DN	NPS	PTFE阀座 PN10 JIS10K (Nm)	PTFE阀座 PN16 JIS16K (Nm)	PTFE阀座 PN25 (Nm)	PTFE阀座 PN40 (Nm)	PTFE阀座 PN20 Class150 (Nm)	PTFE阀座 PN50 Class300 (Nm)
50	2"	64	68	71	75	69	82
65	2-1/2"	72	78	82	86	80	95
80	3"	78	86	92	98	89	108
100	4"	85	95	105	115	100	128
125	5"	115	125	155	190	140	210
150	6"	160	175	220	270	195	300
200	8"	250	270	340	420	300	470
250	10"	350	385	480	600	430	680
300	12"	500	650	830	950	730	1080
350	14"	750	985	1350	1800	1150	2100
400	16"	1100	1500	2200	3200	1800	3800
450	18"	1700	2200	3600	5500	2900	6500
500	20"	2500	3200	6000	9500	4500	11200
600	24"	3400	4400	9000	16000	6700	19000

高性能金属密封蝶阀扭矩表

DN	NPS	PTFE阀座 PN10 JIS10K (Nm)	PTFE阀座 PN16 JIS16K (Nm)	PTFE阀座 PN25 (Nm)
50	2"	84	86	88
65	2 1/2"	92	98	100
80	3"	100	106	108
100	4"	110	116	128
125	5"	160	175	188
150	6"	220	235	260
200	8"	310	340	385
250	10"	410	460	550
300	12"	650	820	1050
350	14"	1050	1500	2150
400	16"	1600	2250	3000
450	18"	2000	2750	4200
500	20"	2600	3400	7200
600	24"	3900	5100	10000

蜗轮对夹双偏心蝶阀

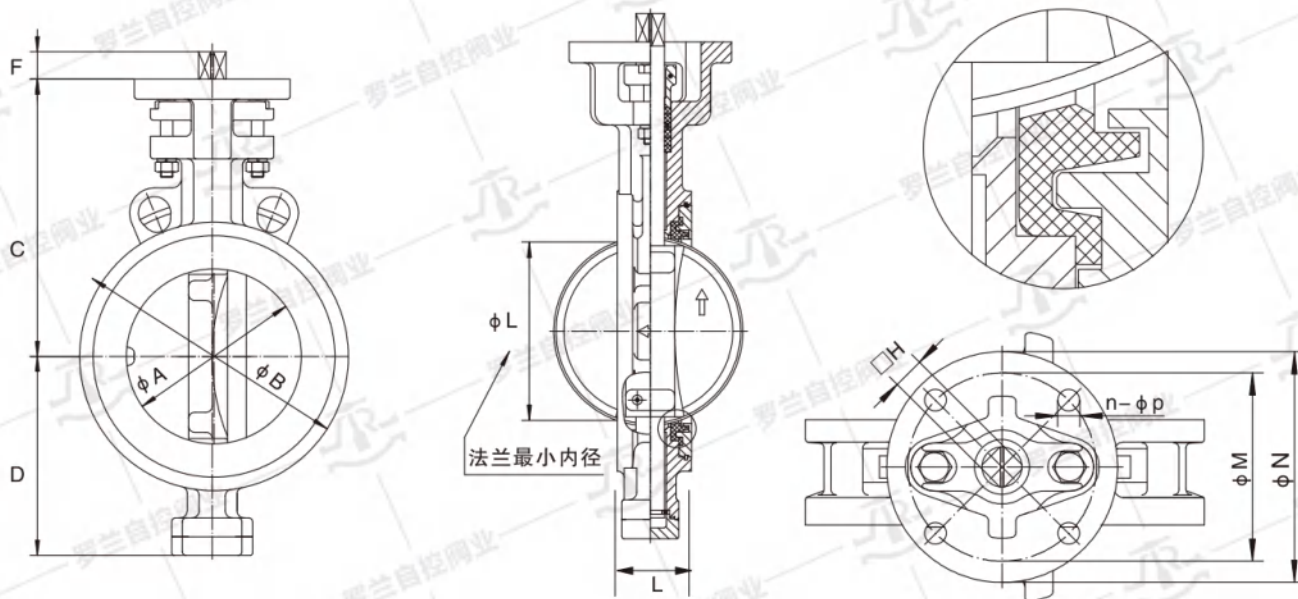
DRIVING METHOD

→ WORM GEAR

CONNECTION METHOD

→ WAFER

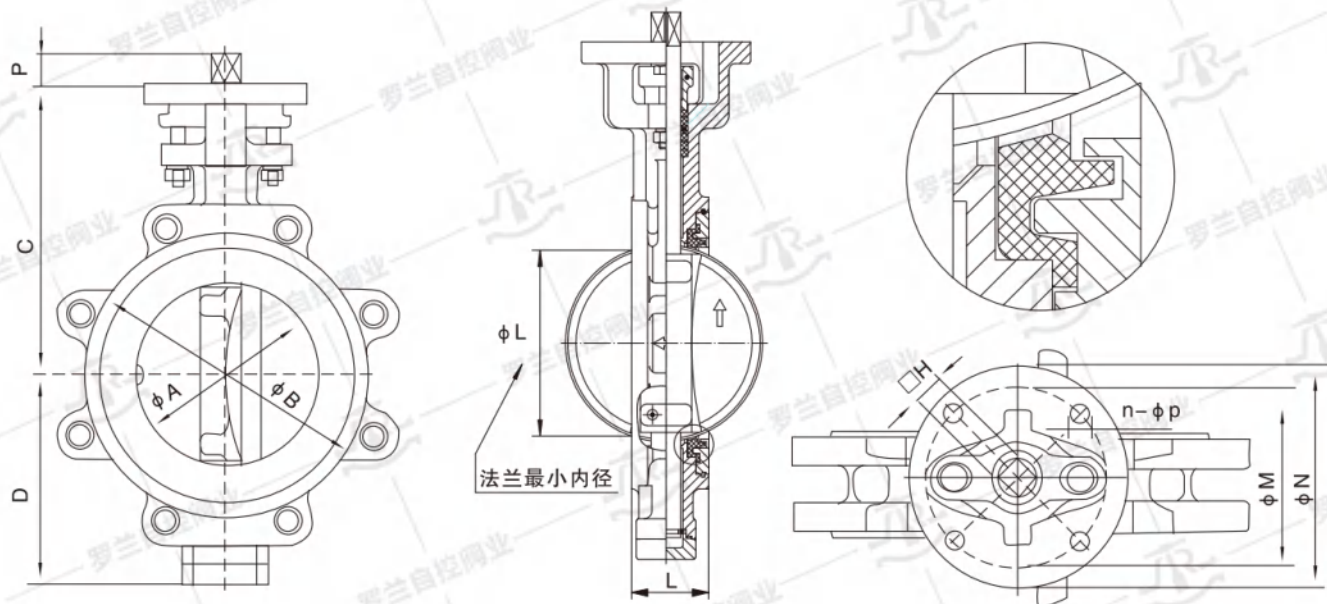




对夹双偏心蝶阀尺寸表

DN	inch	ϕA	ϕB	C	D	L	F	ϕL	H	ϕM	ϕN	n- ϕp	安装平台 ISO5211
50	2	47	102	140	98	43	16	46	11	70	90	4x9	F07
65	2-1/2	64	122	152	106	46	16	59	11	70	90	4x9	F07
80	3	76	133	165	113	46	16	76	11	70	90	4x9	F07
100	4	98	156	185	130	52	20	93	14	70	92	4x9	F07
125	5	119	188	205	147	56	20	118	14	70	95	4x9	F07
150	6	140	216	223	161	56	22	139	17	102	125	4x11	F10
200	8	190	268	268	203	60	25	190	19	102	125	4x11	F10
250	10	237	323	310	235	68	28	238	22	125	150	4x14	F12
300	12	280	336	356	268	78	32	281	27	125	150	4x14	F12
350	14	318	415	365	312	92	38	312	27	140	145	4x18	F14
400	16	362	470	405	351	102	60	351		165	185	4x22	F16
500	20	467	580	465	409	127	70	409		165	185	4x22	F16
600	24	550	679	520	434	154	80	542		165	210	4x22	F16

法兰连接标准依据GB9113 PN10~40 ANSI B16.5 150~300 JIS10~16K, 法兰距: GB12221 API609



朵耳式对夹双偏心蝶阀尺寸表

DN	inch	φA	φB	C	D	L	F	φL	H	φM	φN	n-φp	安装平台 ISO5211
50	2	47	102	140	98	43	16	46	11	70	90	4x9	F07
65	2-1/2	64	122	152	106	46	16	59	11	70	90	4x9	F07
80	3	76	133	165	113	46	16	76	11	70	90	4x9	F07
100	4	98	156	185	130	52	20	93	14	70	92	4x9	F07
125	5	119	188	205	147	56	20	118	14	70	95	4x9	F07
150	6	140	216	223	161	56	22	139	17	102	125	4x11	F10
200	8	190	268	268	203	60	25	190	19	102	125	4x11	F10
250	10	237	323	310	235	68	28	238	22	125	150	4x14	F12
300	12	280	336	356	268	78	32	281	27	125	150	4x14	F12
350	14	318	415	365	312	92	38	312	27	140	145	4x18	F14
400	16	362	470	405	351	102	60	351		165	185	4x22	F16
500	20	467	580	465	409	127	70	409		165	185	4x22	F16
600	24	550	679	520	434	154	80	542		165	210	4x22	F16

法兰连接标准依据GB9113 PN10~40 ANSI B16.5 150~300 JIS10~16K, 法兰距: GB12221 API609

电动法兰双偏心蝶阀

DRIVING METHOD

→ ELECTRIC

CONNECTION METHOD

→ FLANGED



蜗轮双偏心软密封蝶阀

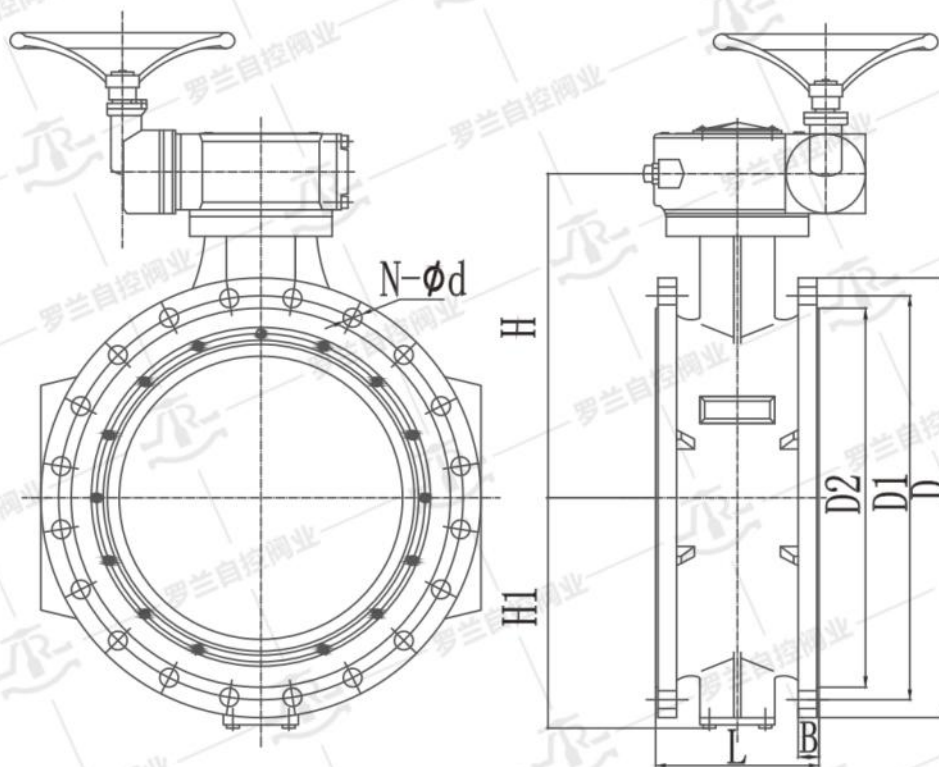
DRIVING METHOD

→ WORM GEAR

CONNECTION METHOD

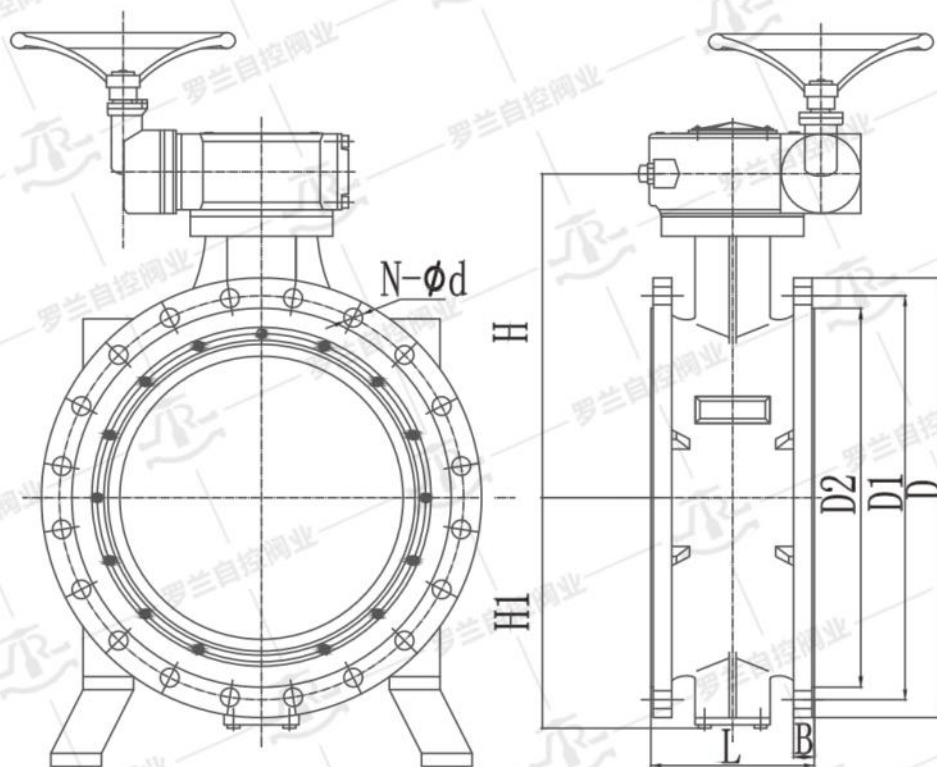
→ FLANGED





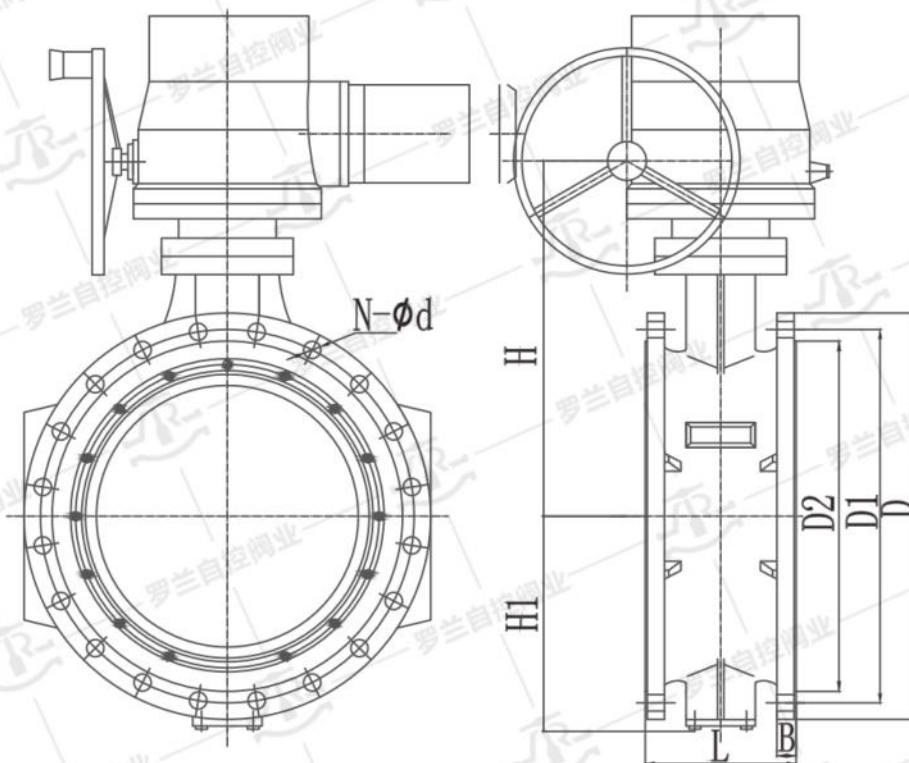
蜗轮法兰双偏心蝶阀尺寸表

DN (mm)	D	D1	D2	B	N-d	L	H	H1	kg
100	220	180	156	19	8-18	127	212	120	36
150	285	240	211	19	8-23	140	257	155	45
200	340	295	266	20	8-23	152	297	185	75
250	395	350	319	22	12-23	165	332	215	104
300	445	400	370	25	12-23	178	375	240	117
350	505	460	429	25	16-23	190	420	270	167
400	565	515	480	25	16-26	216	475	300	207
450	615	565	530	26	20-26	222	510	330	230
500	670	620	582	27	20-28	229	560	355	313
600	780	725	682	30	20-30	267	620	410	404



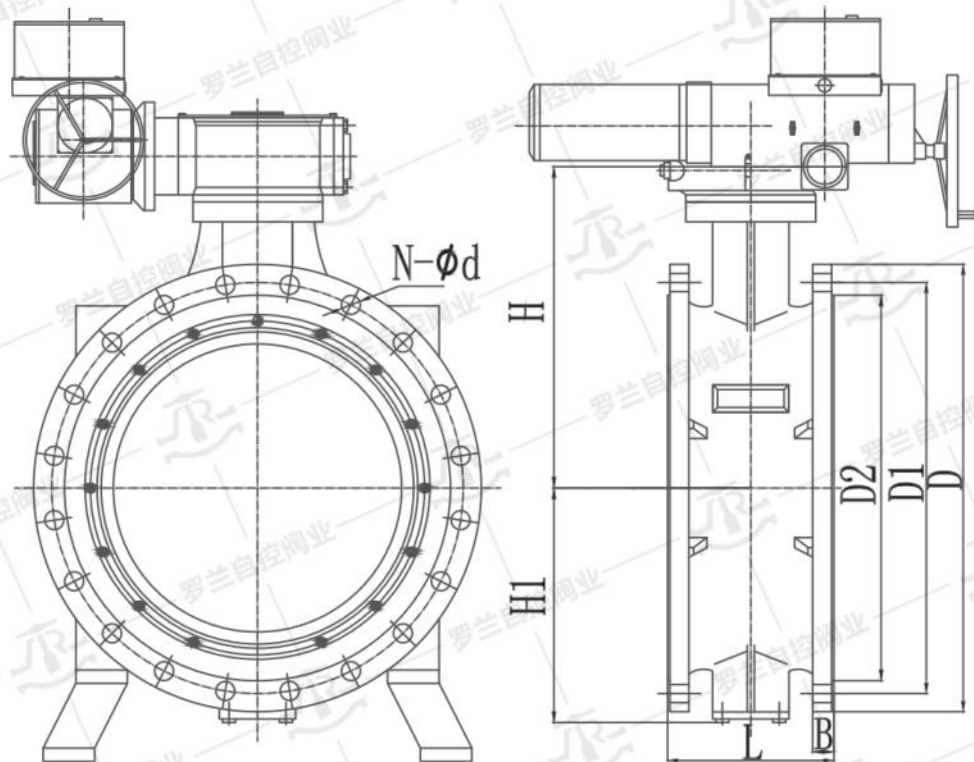
蜗轮法兰双偏心蝶阀尺寸表

DN (mm)	D	D1	D2	B	N-d	L	H	H1	kg
700	895	840	794	33	24-30	292	705	500	466
800	1015	950	901	35	24-34	318	785	550	615
900	1115	1050	1001	38	28-34	330	855	630	825
1000	1230	1160	1112	40	28-37	410	925	680	1000
1200	1455	1380	1328	45	32-40	360	1205	840	1660
1400	1675	1590	1530	46	36-43	390	1395	955	2730
1600	1915	1820	1750	49	40-49	440	1520	1093	3650
1800	2115	2020	1950	52	44-49	490	1665	1260	4100
2000	2325	2230	2150	55	48-49	540	1825	1360	4700



电动法兰双偏心蝶阀尺寸表

DN (mm)	D	D1	D2	B	N-d	L	H	H1	kg
100	220	180	156	19	8-18	127	248	120	40
150	285	240	211	19	8-23	140	293	155	49
200	340	295	266	20	8-23	152	408	185	80
250	395	350	319	22	12-23	165	443	215	110
300	445	400	370	25	12-23	178	488	240	125
350	505	460	429	25	16-23	190	533	270	175
400	565	515	480	25	16-26	216	588	300	215
450	615	565	530	26	20-26	222	623	330	240
500	670	620	582	27	20-28	229	560	355	313
600	780	725	682	30	20-30	267	620	410	404



电动法兰双偏心蝶阀尺寸表

DN (mm)	D	D1	D2	B	N-d	L	H	H1	kg
700	895	840	794	33	24-30	292	705	500	466
800	1015	950	901	35	24-34	318	785	550	615
900	1115	1050	1001	38	28-34	330	855	630	825
1000	1230	1160	1112	40	28-37	410	925	680	1000
1200	1455	1380	1328	45	32-40	360	1205	840	1660
1400	1675	1590	1530	46	36-43	390	1395	955	2730
1600	1915	1820	1750	49	40-49	440	1520	1093	3650
1800	2115	2020	1950	52	44-49	490	1665	1260	4100
2000	2325	2230	2150	55	48-49	540	1825	1360	4700



INSTALLATION MAINTENANCE

请注意

关于蝶阀的安装说明
维修与拆卸流程

操作与维护以及常见故障和排除方法

请参考由罗兰编制的

《蝶阀——安装·维修·维护使用指南》

详细资料请登录

罗兰官网



技术支持



安装&维修&维护



《蝶阀——安装·维修·维护使用指南》

罗兰自控阀业欢迎您