

Roland

直动式减压阀

DIRECT ACTING PRESSURE REDUCING VALVE

- 直动式法兰减压阀
- 直动式螺纹减压阀
- 卫生级直动式快装减压阀



罗兰自控阀业（上海）有限公司
ROLAND AUTOMATIC
CONTROL VALVE (SHANGHAI) CO.,LTD
地址：上海市金山工业区林拓路258号
电话：+86-21-51099198

直动式法兰减压阀

DIRECT ACTING PRESSURE
REDUCING VALVE

CONNECTION METHOD
→ FLANGE



直动式螺纹减压阀

DIRECT ACTING PRESSURE
REDUCING VALVE

CONNECTION METHOD

→ THREAD



卫生级 直动式快装减压阀

DIRECT ACTING PRESSURE
REDUCING VALVE

CONNECTION METHOD
→ QUICK INSTALLATION



直动式减压阀

DIRECT ACTING PRESSURE REDUCING VALVE

产品简介：

系列名称：直动式减压阀

产品分类：REF直动式法兰减压阀

RET直动式螺纹减压阀

RYK卫生级直动式快装减压阀

主要零件：调节弹簧、活塞、阀体、阀盖、阀杆、调压螺栓等。

工作原理：减压阀由控制腔控制阀门的动作，控制腔通过取压孔和阀后压力相通，当阀后压力产生波动时，控制腔推动活塞上下运作起调节压力的作用，使压力保持稳定，压力表显示出口的压力。

产品简介：减压阀是通过调节，将进口压力减至某一需要的出口压力，并依靠介质本身的能量，使出口压力自动保持稳定的阀门。从流体力学的观点看，减压阀是一个局部阻力可以变化的节流元件，即通过改变节流面积，使流速及流体的动能改变，造成不同的压力损失，从而达到减压的目的。然后依靠控制与调节系统的调节，使阀后压力的波动与弹簧力相平衡，使阀后压力在一定的误差范围内保持恒定。

产品特点：

01 阀体设计

阀体采用优质的不锈钢材料，具有良好的耐腐蚀性和耐磨损性，使得阀门具有更好的牢固性和使用性。

02 减压设计

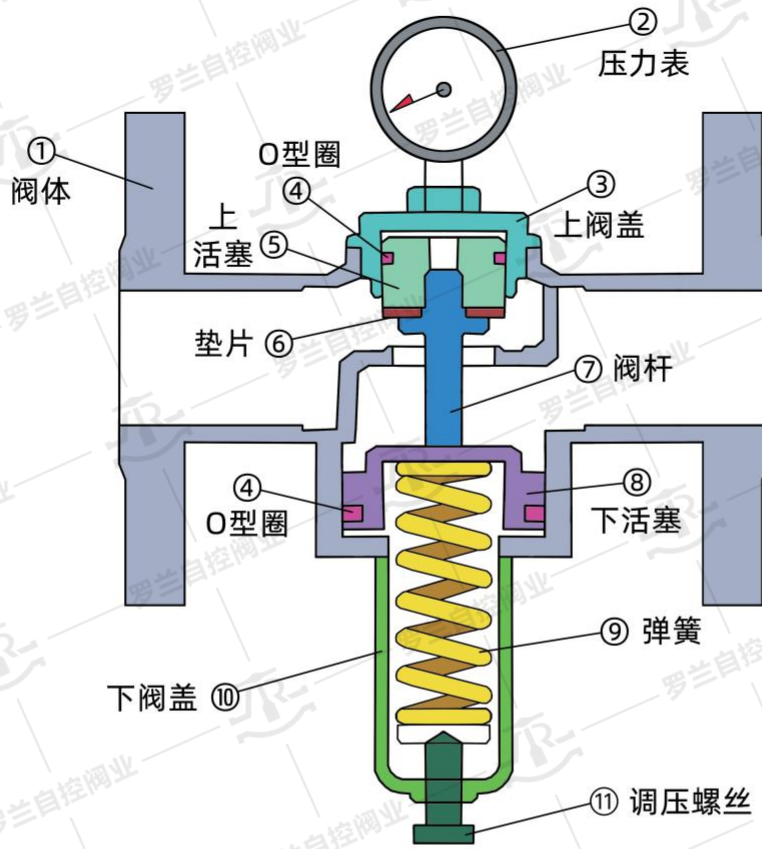
通过改变节流面积，使流速及流体的动能改变，达到减压的目的；依靠控制与调节系统的调节，使阀后压力的波动与弹簧力相平衡，在一定的误差范围内保持恒定。

03 压力平衡设计

采用压力平衡设计，不会因为进口压力的波动而影响出口压力，出口压力可根据工况需求而设定，阀门全开位置则与压力可调范围及设定压力相关联。

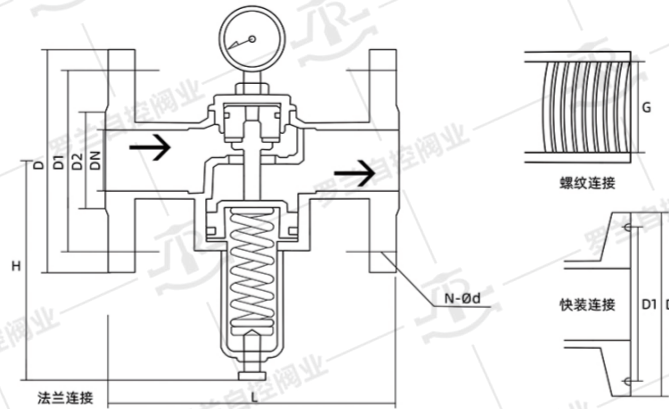
技术参数

产品型号	RET	REF	RYK
连接方式	螺纹	法兰	卫生级快装
公称通径	DN15 ~ DN50	DN15 ~ DN100	DN15 ~ DN65
公称压力	PN16		
制造标准	GB		
驱动方式	自力式		
密封类型	软密封		
密封材质	橡胶、EPDM、NBR、FKM、全氟醚		
适用温度	软密封: ≤180°C		
	EPDM: -29°C ~ 120°C	NBR: -29°C ~ 80°C	FKM: -29°C ~ 180°C
调压范围	1kgf/cm ² -6kgf/cm ²	4kgf/cm ² -10kgf/cm ²	8kgf/cm ² -13kgf/cm ²
	特殊使用流体与调压范围可定制		
出口压力	1.5kgf/cm ²		
出口调压	0.5-3bar/1-6bar/4-10bar/8-13bar	0.5-3bar/1-6bar/4-10bar/8-13bar	1-6bar/4-10bar/8-13bar
测试压力	35kgf/cm ²		
流量特性	快开		
适用介质	液体、气体、油品等		
检测标准	GB/T13927、API598		
法兰标准	GB/T 9113、HG/T20592、ASME B16.5		
螺纹标准	G、RC、NPT		
泄漏等级	ANSI VI		
注意事项	1、压力表显示出口压力。 2、介质流向如图所示：高进低出。 3、压力表朝上安装。		



主要零件表

序号	名称	材质
01	阀体	304/316L
02	压力表	组合件
03	上阀盖	304
04	O型圈	EPDM/FKM
05	上活塞	304
06	垫片	EPDM/FKM
07	阀杆	304
08	下活塞	304
09	弹簧	弹簧钢
10	下阀盖	304
11	调压螺丝	304



法兰减压阀尺寸表

DN	IN	D	D1	D2	N-Ød	L	H
15	1/2"	95	65	45	4-Ø14	150	85
20	3/4"	105	75	55	4-Ø14	150	105
25	1"	115	85	65	4-Ø14	150	105
32	1-1/4"	135	100	78	4-Ø18	190	130
40	1-1/2"	145	110	85	4-Ø18	190	130
50	2"	160	125	100	4-Ø18	190	130
65	2-1/2"	180	145	120	4-Ø18	210	185
80	3"	195	160	135	8-Ø18	225	185
100	4"	215	180	155	8-Ø18	250	230

螺纹减压阀尺寸表

DN	IN	G	L	H
15	1/2"	1/2"	90	85
20	3/4"	3/4"	90	105
25	1"	1"	90	105
32	1-1/4"	1-1/4"	140	130
40	1-1/2"	1-1/2"	140	130
50	2"	2"	160	130

卫生级快装减压阀尺寸表

DN	IN	D	D1	L	H
15	1/2"	25.4	20.3	120	78
20	3/4"	50.5 (25.4)	43.5 (20.3)	120	78
25	1"	50.5	43.5	120	78
32	1-1/4"	50.5	43.5	140	102
40	1-1/2"	50.5	43.5	140	102
50	2"	64	56.5	140	102
65	2-1/2"	77.5	70.5	140	102